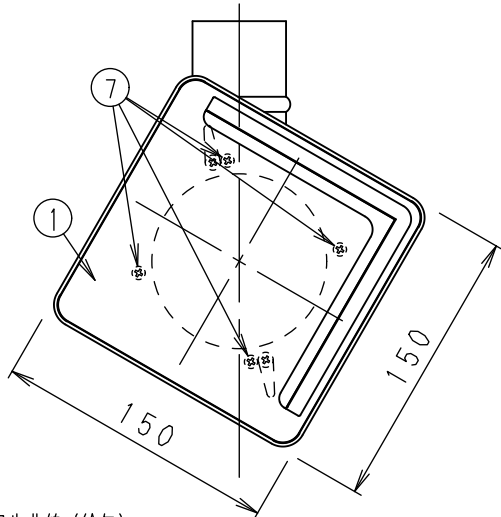
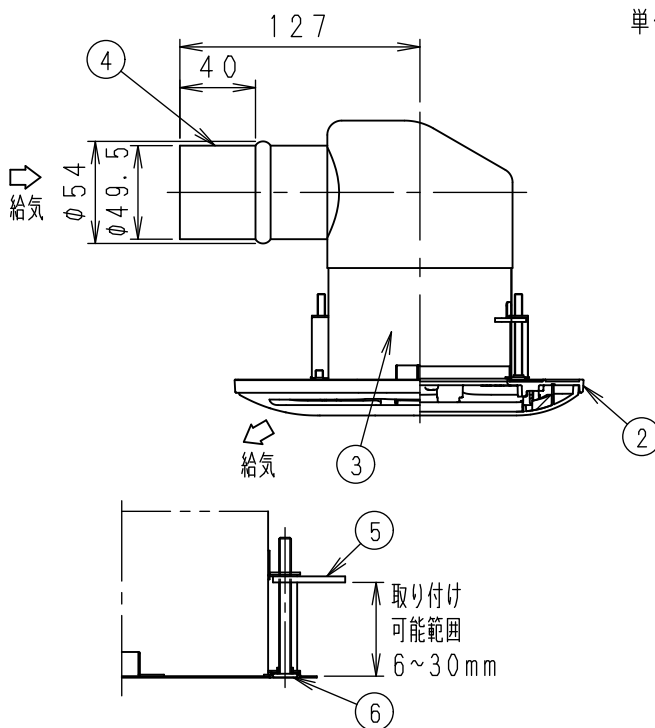
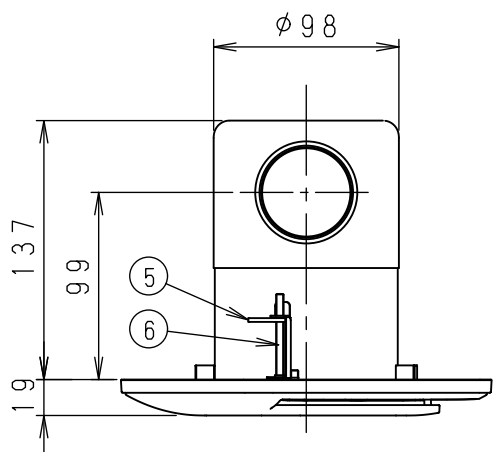
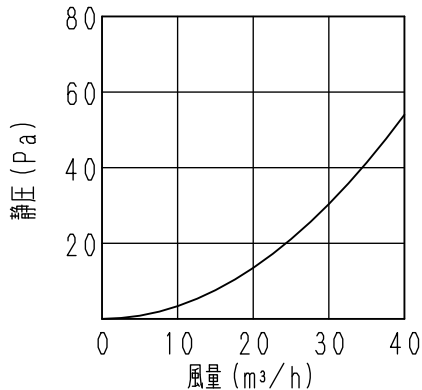


単位：mm



■抵抗損失曲線（給気）



■適用パイプ・基本特性・質量

適用パイプ (呼び径)	圧力損失 係数 ζ	隙間相当 開口面積 cm^2	質量 kg
$\phi 50$ 給気	2.8	11.7	0.39

■部品表

番号	品名	数量	材質	備考
1	ルーバーパネル	1	PP樹脂	
2	ルーバーベース	1	PP樹脂	
3	本体	1	ステンレス (SUS304)	t0.5, t0.6
4	アダプター	1	ステンレス (SUS304)	t0.8
5	固定金具	2	ステンレス (SUS304)	t2.0
6	固定用ネジ	2	ステンレス製	M4
7	ネジ	4	ステンレス製	M4

■ルーバー色（マンセル値（近似値））

- W：ホワイト色 (6.5Y8.8/0.5)
- T：ライトブラウン色 (8.1YR7.0/4.0)
- K：ブラック塗装 (日塗工番号 N-15相当品)

■付属品：工事説明書

■取り付け方法

- ・取り付け穴あけ寸法 $\phi 120$ mm
- ・金具挟み込み方式

■設置に関するご注意

- ・本製品は天井取付け専用です。
- ・吹出しグリルとしてお使いください。
- ・冷房用の吹出しグリルには使用しないでください。
(結露を生じることがあります。)
- ・屋外の環境によっては、天井を汚すことがあります。
- ・本体取付け後に天井クロスを貼り付けることも可能です。

名 称		品 番	
給排気グリル (不燃タイプ・給気用・天井用)		VB-GMS50P2	
作成年月日	'25.01.06	尺 度	図 面
改訂年月日		Free	整理番号
		VID162	
		改訂NO.	
		0	
パナソニック エコシステムズ ベンテック株式会社			